



7 3/4" ETA 956.122

CT 956122 FDE 492834 06 28.09.2010

7 3/4" Ø 17,20 mm

Hauteur sur mouvement	Höhe auf Werk	Movement height	3,00 mm
Hauteur sur pile	Höhe auf Batterie	Height on battery	3,15 mm
Nombre de rubis	Anzahl Rubine	Number of jewels	7
Fréquence	Frequenz	Frequency	32'768 Hz

Hauteur sur mouvement

Höhe auf Werk

Movement height

3,00 mm

Hauteur sur pile

Höhe auf Batterie

Height on battery

3,15 mm

Nombre de rubis

Anzahl Rubine

Number of jewels

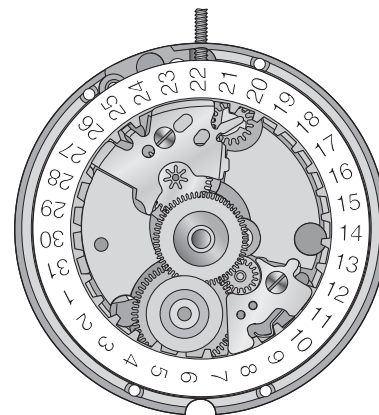
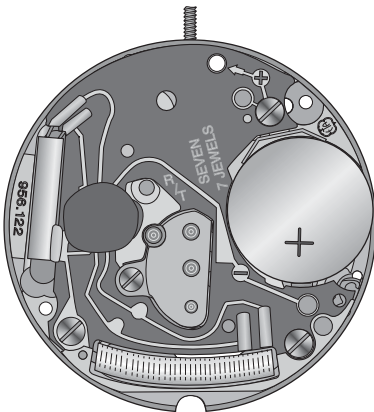
7

Fréquence

Frequenz

Frequency

32'768 Hz



Les travaux de réparation et de révision ne doivent être effectués que par du personnel dûment formé.
Reparatur- und Revisionsarbeiten dürfen nur von ausgebildetem Fachpersonal ausgeführt werden.
The repair and reconditioning work must only be performed by properly trained personnel.



Informations générales



Avant de démarrer les travaux, veuillez svp étudier attentivement cette "Communication technique".



La protection des yeux est obligatoire pour toutes les interventions / tous les travaux sur le mouvement!



ETA SA décline toute responsabilité en cas de dommages du non respect de cette "Communication technique".

Exigences en matière de protection de l'environnement



Les dispositions légales en matière de traitement et d'élimination des déchets doivent être respectées lors de toutes les interventions / tous les travaux sur les mouvements!

En particulier, les produits de graissage et de nettoyage néfastes pour l'environnement doivent être éliminés selon les règles!



Les **substances de nature à polluer l'eau** doivent être entreposées, transportées, récupérées et éliminées dans des récipients adéquats.

Elles ne doivent en aucun cas polluer le sol ou être évacuées dans les réseaux de canalisation!

Explication des symboles



Attention! Risque de dégât matériel!

Ci-après quelques instructions à suivre obligatoirement pour éviter tout dégât matériel!



Ci-après quelques conseils d'utilisations et informations importantes.

Allgemeine Informationen



Diese "Technische Mitteilung" ist **vor** dem Beginn der Arbeiten genauestens zu studieren.



Für sämtliche Arbeiten am und mit dem Uhrwerk ist ein Augenschutz obligatorisch!



Für Schäden, welche durch Nichtbeachtung dieser "Technischen Mitteilung" entstehen, haftet die ETA SA nicht.

Umweltschutz-Vorschriften



Bei allen Arbeiten am und mit dem Uhrwerk sind die gesetzlichen Vorschriften zur ordnungsgemässen Verwertung und Beseitigung der Abfälle einzuhalten!

Insbesondere sind umweltgefährdende Schmier- und Reinigungsmittel ordnungsgemäss zu entsorgen!



Wassergefährdende Stoffe müssen in geeigneten Behältern aufbewahrt, transportiert, aufgefangen und entsorgt werden.

Diese dürfen nicht den Boden belasten oder in die Kanalisation gelangen!

Symbolerklärung



Achtung! Gefahr von Sachschäden!

Hier folgen wichtige Hinweise, die zur Vermeidung von Sachschäden unbedingt beachtet werden müssen!



Hier folgen Anwendungstipps und wichtige Informationen.

General information



Before starting work, please study this "Technical communication" carefully.



Eye protection is obligatory for all operations / work on the movement!



ETA SA disclaims any liability in case of damage arising from failure to observe this "Technical communication".

Environmental protection requirements



The legal provisions relating to waste handling and disposal must be observed in all operations / work on the movement!

In particular, lubricating and cleaning products harmful to the environment must be disposed of in accordance with the rules!



Substances prone to cause water pollution must be stored, transported, collected and disposed of in appropriate vessels.

Under no circumstances must they pollute the soil or be poured into sewage systems!

Explanation of symbols



Caution! Risk of material damage!

Below are some obligatory instructions for preventing any material damage!



Below is some advice for use and important information.

Liste des fournitures - Bestandteilliste - List of components

Pos	No Nr No	No Nr CS No	Numéro d'article Artikelnummer Article number	Liste des fournitures	Bestandteilliste	List of components
-	100	10.020.07	-	Platine, empierrée	Werkplatte, mit Steinen	Main plate, jewelled
-	110	10.048.07	Var	Pont de rouage, empierré	Räderwerkbrücke, mit Steinen	Train wheel bridge, jewelled
-	144	10.300.00	-	Fixateur de cadran	Zifferblatthalter	Dial fastener
-	145	10.106.00	-	Support de cadran	Träger für Zifferblatt	Dial support
-	147	10.280.00	-	Porte-marque	Platte für Markenzeichen	Mark support
-	161	80.400.00	-	Tube de centre	Zentrumlagerrohr	Centre tube
-	203	30.012.00	-	Roue intermédiaire	Zwischenrad	Intermediate wheel
-	210	30.025.00	-	Roue moyenne	Kleinbodenrad	Third wheel
-	227	30.027.00	Var	Roue de seconde	Sekundenrad	Second wheel
-	242	31.083.00	Var	Chaussée avec roue entraîneuse	Minutenrohr mit Mitnehmerrad	Cannon pinion with driving wheel
-	255	31.046.00	Var	Roue des heures	Stundenrad	Hour wheel
-	260	31.041.00	-	Roue de minuterie	Wechselrad	Minute wheel
-	405	51.020.00	Var	Tige de mise à l'heure	Stellwelle	Handsetting stem
-	407	31.121.00	-	Pignon coulant	Kupplungstrieb	Sliding pinion
-	435	51.050.00	-	Bascule de pignon coulant	Kupplungstriebhebel	Yoke
-	443/1	51.080.06	-	Tirette montée	Winkelhebel, montiert	Setting lever, assembled
-	445	51.090.00	-	Sautoir de tirette	Winkelhebelraste	Setting lever jumper
-	450	31.100.00	-	Renvoi	Zeigerstellrad	Setting wheel
-	462	10.062.00	-	Pont de rouage de minuterie	Wechselradbrücke	Minute train bridge
-	549	81.185.00	-	Clavette de tirette	Klemmscheibe für Winkelhebel	Setting lever spring-clip
-	560	56.071.00	-	Levier d'arrêt et interrupteur	Stoppehebel und Unterbrecher	Stop lever and switch
-	2543	33.011.00	-	Roue intermédiaire de quantième	Datum-Zwischenrad	Intermediate date wheel
-	2555	33.028.00	-	Roue entraîneuse de calendrier	Kalender-Mitnehmerrad	Calendar driving wheel
-	2557/1	91.440.25	Var	Indicateur de quantième, ouverture de guichet à 3 h	Datumanzeiger, für Fenster bei 3 Uhr	Date indicator, for window opening at 3 o'clock
-	2561/1	91.441.42	Var	Indicateur du jour, pour ouverture rectangulaire horizontale à 3 h	Tagesanzeiger, für rechteckiges horizontales Fenster bei 3 Uhr	Day indicator, for horizontal rectangular opening at 3 o'clock
-	2567	53.201.00	-	Correcteur des jours	Tageskorrektor	Day corrector
-	2569	53.204.00	-	Correcteur double	Doppelkorrektor	Double corrector
-	2570	53.026.00	-	Commande du correcteur double	Schalthebel für Doppelkorrektor	Double corrector operating lever
-	2573	63.032.00	-	Ressort du sautoir des jours	Feder für Tagesraste	Day jumper spring
-	2576	53.080.00	-	Sautoir de quantième	Datumraste	Date jumper
-	2577	53.081.00	-	Sautoir des jours	Tagesraste	Day jumper
-	2595	13.111.00	-	Plaque de maintien du sautoir de quantième	Halteplatte für Datumraste	Date jumper maintaining plate
-	2780	83.171.00	-	Clavette de l'indicateur du jour	Klemmscheibe für Tagesanzeiger	Day indicator spring-clip
-	4000	10.513.00	Var	Module électronique	Elektronik-Baugruppe	Electronic module
-	4021	20.582.00	-	3x Stator	Stator	Stator
-	4046	20.651.00	-	Isolateur de pile	Isolation für Batterie	Battery insulator
-	4211	20.580.00	-	Rotor	Rotor	Rotor
-	4233	80.246.00	-	Rivet de stator	Niet für Stator	Rivet for stator
-	4412	10.601.00	-	Ressort de limitation de pile	Begrenzungsfeder für Batterie	Battery limiting spring
-	4929	20.570.00	-	Pile, H. 2,15 mm	Batterie, H. 2,15 mm	Battery, H. 2.15 mm
-	4929/1	20.570.18	-	Pile spécial, H. 2,60 mm	Batterie, spécial H. 2,60 mm	Battery, special H. 2.60 mm
-	5110	10.048.01	Var	1x Vis de pont de rouage	Schraube für Räderwerkbrücke	Screw for train wheel bridge
1)	5462	10.062.01	-	1x Vis de pont de rouage de minuterie	Schraube für Wechselradbrücke	Screw for minute train bridge
	52567	53.201.01	-	1x Vis de correcteur des jours	Schraube für Tageskorrektor	Screw for day corrector
1)	52573	63.032.01	-	1x Vis de ressort du sautoir des jours	Schraube für Tagesrastefeder	Screw for day jumper spring
1)	52595	13.111.01	-	1x Vis de plaque de maintien du sautoir de quantième	Schraube für Halteplatte für Datumraste	Screw for date jumper maintaining plate
-	54000	10.513.01	Var	2x Vis de module électronique, longue	Schraube für Elektronik-Baugruppe, lang	Screw for electronic module, long
-	54000'	10.513.02	Var	1x Vis de module électronique, courte	Schraube für Elektronik-Baugruppe, kurz	Screw for electronic module, short
				Vis identiques Identische Schrauben Identical screws	1) 5462 52573 52595	

L'interchangeabilité et les variantes se trouvent sur ETA ONLINE SHOP (EOS) :

www.eta.ch

- Customer Service
- Customer Service Portal

Die Austauschbarkeit und Varianten finden Sie im ETA ONLINE SHOP (EOS):

www.eta.ch

- Customer Service
- Customer Service Portal

Interchangeability and variants can be found on the ETA ONLINE SHOP (EOS):

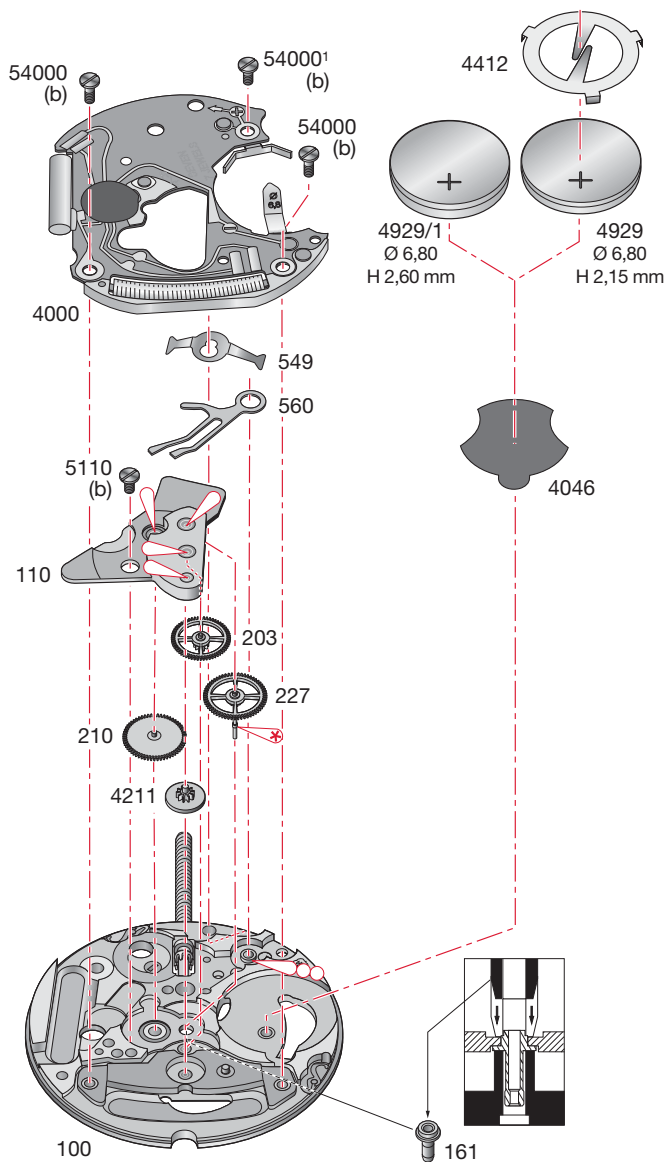
www.eta.ch

- Customer Service
- Customer Service Portal

Fournitures - Bestandteile - Materials

100	110 Var	144	145	161	203	210	227 Var	242 Var	255 Var	260	5 110 Var	
405 Var	407	435	443/1	445	450	462	549	560	2543	2555	52567	
2557/1 Var	2561/1 Var	2566	2567	2569	2570	2573	2576	2577	2595	2780	54000 Var	
4000 Var	4021	4046	4211	4233	4412	4929 Ø 6,80 mm H 2,15 mm	4929/1 Ø 6,80 mm H 2,60 mm					54000 ¹ Var

Ordre d'assemblage - Montager Reihenfolge - Order of assembly:
 Mouvement de base et du module électronique - Basiswerkes und der Elektronik-Baugruppe - Basic movement and the electronic module



Montage du mouvement de base et du module électronique

(Liste des fournitures par ordre d'assemblage)

Zusammenstellen des Basiswerkes und der Elektronik-Baugruppe

(Bestandteilliste in Montagereihenfolge)

Assembling of the basic movement and the electronic module


(Parts listed in order of assembly)

100	560	54000 (2x)
161	110	54000 ¹ (1x)
210	5110 (1x)	4929
4211	549	
227	4046	
203	4000	


Lubrification - Schmierung - Lubrication

 Huile fine
Dünnflüssiges Öl
Fine oil

Moebius 9014
ou / oder / or
Moebius 9034

 Huile épaisse ou graisse
Dickflüssiges Öl oder Fett
Thick oil or grease

Moebius
HP-1300
ou / oder / or
Moebius D5

 Très faible quantité
Sehr kleine Menge
Very small quantity

Moebius 9014
ou / oder / or
Moebius 9034

M_L Couple minimum pour dévisser

M_L Minimales Drehmoment zum Lösen

M_L Minimum torque for loosening

(b) 0,7 Ncm

4412:

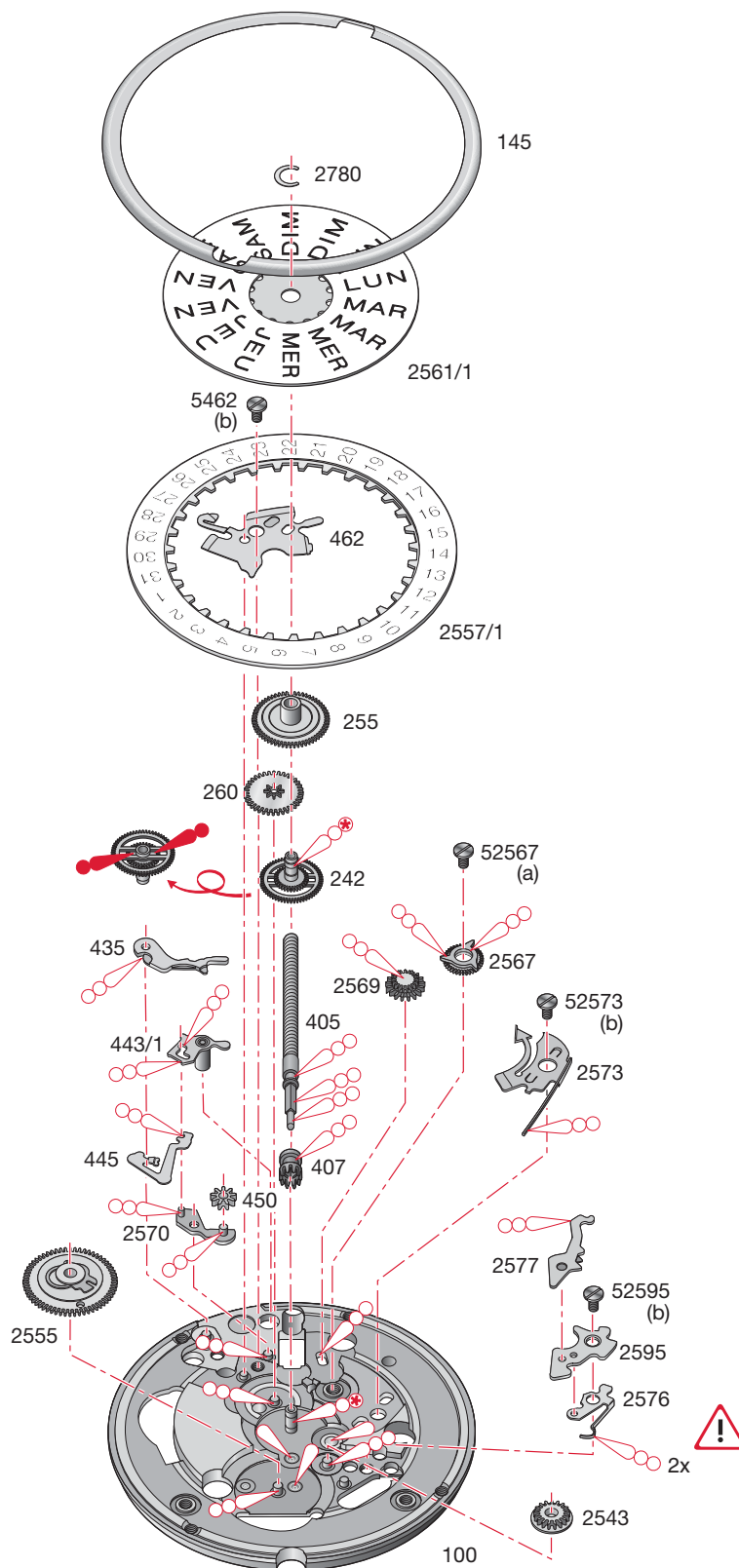
Nécessaire, si la sûreté entre le mouvement et le fond de la boîte est trop élevée.



Nur nötig, wenn der Abstand Werk Gehäuseboden zu gross ist.

To be fitted when the clearance between the movement and the case back is too great.

Ordre d'assemblage - Montager Reihenfolge - Order of assembly:
 Mécanisme de mise à l'heure - Zeigerwerkmechanismus - Handsetting mechanisms



Montage du mécanisme de mise à l'heure

(Liste des fournitures par ordre d'assemblage)

Zusammenstellen des Zeigerwerkmechanismus

(Bestandteilliste in Montager Reihenfolge)

Assembling of the handsetting mechanism

(Parts listed in order of assembly)

100	2567	52595 (1x)
407	52267 (1x)	255
405	435	2573
2570	462	52573 (1x)
445	5462 (1x)	2577
443/1	2557/1	2561/1
242	2555	2780
260	2543	145
450	2576	
2569	2595	

M_L Couple minimum pour dévisser**M_L Minimales Drehmoment zum Lösen****M_L Minimum torque for loosening**

(a) 0,6 Ncm

(b) 0,7 Ncm


Lubrification - Schmierung - Lubrication

 Huile fine
Dünnflüssiges Öl
Fine oil

Moebius 9014

ou / oder / or

Moebius 9034

 Huile épaisse ou graisse
Dickflüssiges Öl oder Fett
Thick oil or grease

Moebius**HP-1300**

ou / oder / or


Moebius D5

 Graisse
Fett
Grease

Moebius 9501

ou / oder / or


Jismaa 124

 Très faible quantité
Sehr kleine Menge
Very small quantity

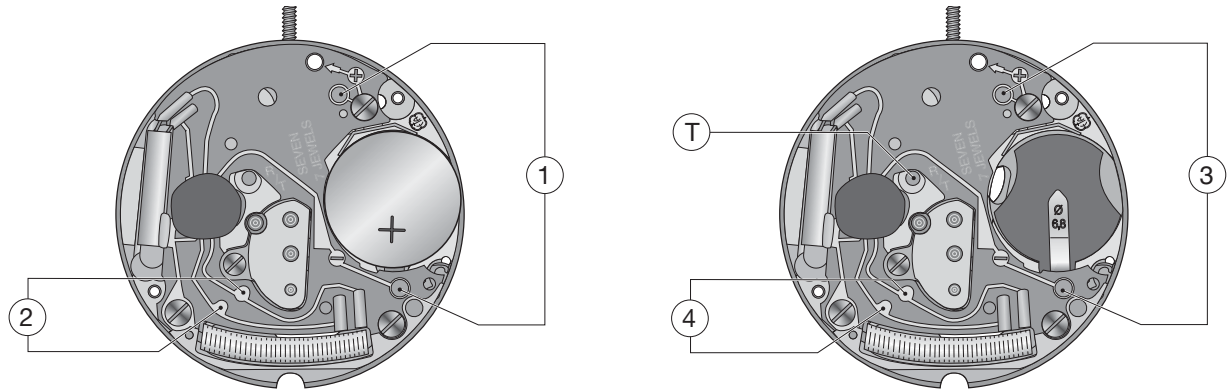
Moebius**HP-1300**

ou / oder / or

Moebius D5

	Lubrifier la pièce 2576. 1. Teil 2576 schmieren. Lubricate part 2576.
	Tourner la pièce 2557/1 d'environ 10 dents avec la correction rapide. 2. Teil 2557/1 mit Schnellkorrektur ca. 10 Zähne drehen. Rotate part 2557/1 approx 10 teeth with rapide correction.
	Lubrifier à nouveau la pièce 2576. 3. Teil 2576 nochmals schmieren. Lubricate again part 2576.
	Tourner à nouveau la pièce 2557/1 d'environ 10 dents avec la correction rapide. 4. Teil 2557/1 nochmals mit Schnellkorrektur ca. 10 Zähne drehen. Rotate part 2557/1 approx 10 teeth with rapide correction again.

Contrôles électriques - Elektrische Kontrollen - Electrical Tests



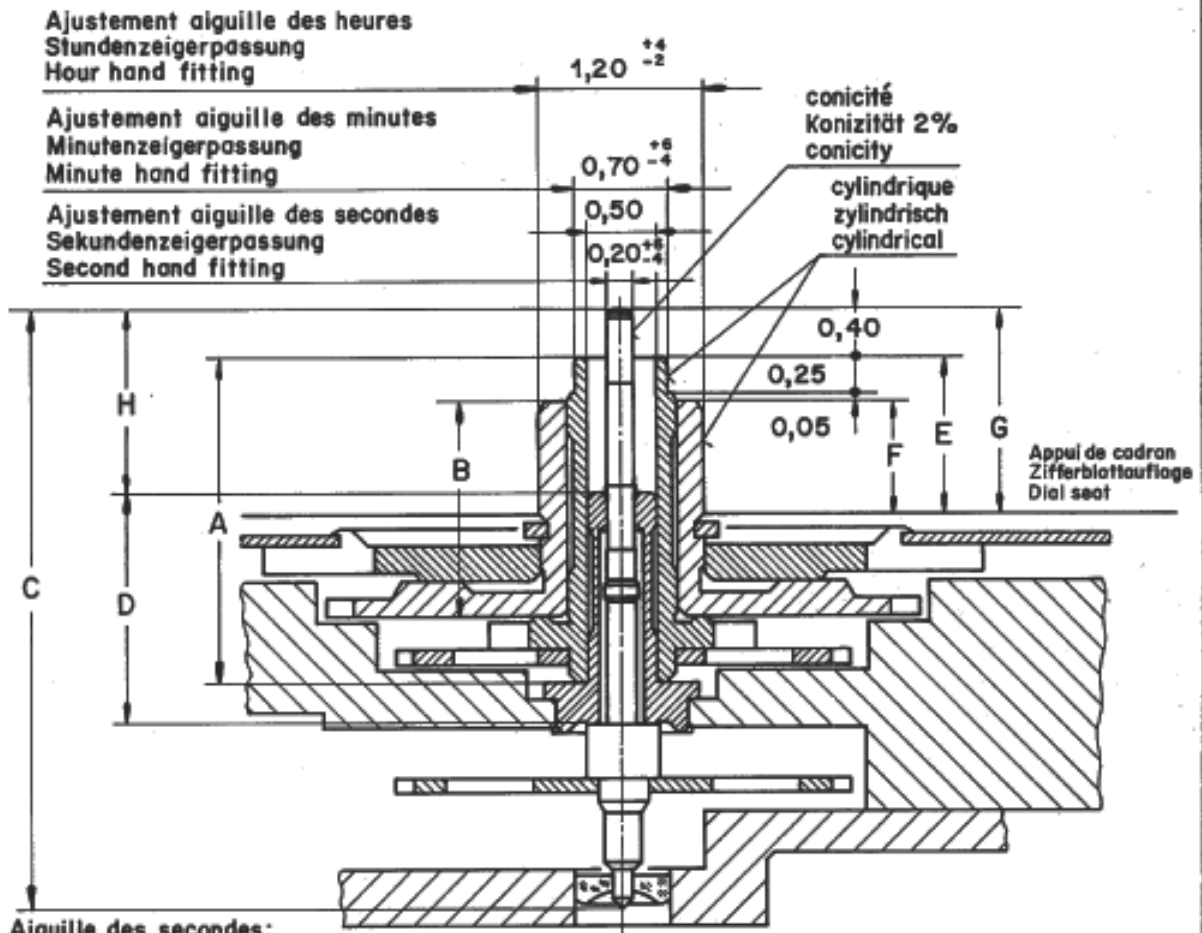
Position Messpunkt Position	Echelle de mesure Einstellung Messgerät Setting of apparatus	Mesure Messung Measurement	Contrôle Kontrolle Test	Remarques Bemerkungen Remarks
1	2 V (Ri ≥ 10 kΩ/V)	1,55 V	Tension de la pile Spannung der Batterie Battery voltage	Mesure avec pile. Messung mit Batterie. Measurement with battery.
	2 V	Saut de 4 pas toutes les 4 sec. lorsque la tension d'alimentation < 1,30 V. 4 Schritte-Sprung alle 4 Sek., wenn Speisespannung < 1,30 V. 4 steps jump every 4 sec., when feed voltage < 1.30 V.	Fonction EOL. Test de l'indication de fin de vie de pile. Funktion EOL. Test: Hinweis zur Batterieend An- zeige. EOL function. End of life test for the battery.	Mesure sans pile, avec tension d'al- imentation < 1,30 V, fonction EOL après ~ 2 min. Messung ohne Batterie, mit Speise- spannung < 1,30 V, EOL-Funktion nach ca. 2 Min. Measurement without battery, with feed voltage < 1.30 V, EOL-function after about 2 min.
	1 V (Ri ≥ 10 kΩ / V)	L'aiguille du multimètre oscille en sens + et -. Zeiger im Messgerät pulsiert im + und - Sinn. Hand of measuring apparatus oscillates in + and - direction.	Impulsions à la sortie du circuit intégré: Fréquence 1/s. Ausgangsimpulse am integrierten Schaltkreis: Frequenz 1/s. Impulses at output of integrated circuit: Frequency 1/s.	Mesure avec une pile contrôlée. Messung mit Kontrollierter Batterie. Measurement with controlled battery.
3	2 V 10 μA	≤ 1,30 V Mettre en contact le poin R/T et la piste -. Commande du moteur avec 8 pas/s à 1,55 V et 32 pas/s avec tension ≤ 1,30 V (EOL). R/T Punkt mit der - Spur ver- binden. Motorantrieb mit 8 Schrt./Sek. bei 1,55 V und 32 Schrt./Sek. mit Spannung ≤ 1,30 V (EOL). Connect R/T point with the - conductor. Motor driven with 8 steps/s at 1.55 V and 32 steps/s with voltage ≤ 1,30 V (EOL).	Limite inférieure de la tension de fonctionne- ment. Untere Funktionsspannungsgrenze. Lower working-voltage limit.	Mesure sans pile, alimentation exté- rieure variable, en descendant de 1,55 V à l'arrêt du mouvement. Messung ohne Batterie mit variabler Speisung von aussen. Spannung von 1,55 V reduzieren bis zum Stillstand des Werkes. Measurement without battery, with variable external power supply, start- ing with 1.55 V, lower tension until movement stops.
	10 μA	≤ 1,20 μA	Consommation du mouvement. Stromaufnahme Uhrwerk. Consumption of movement.	Mesure sans pile, avec alimentation extérieure 1,55 V. Messung ohne Batterie, mit Spei- segerät 1,55 V. Measurement without battery, with external power supply 1.55 V.
		≤ 0,5 μA	Fonctionnement de l'interrupteur en pos. 3 de la tige de mise à l'heure. Funktion des Stophebels, Pos. 3 der Zeiger- stellwelle. Function of stop lever, pos. 3 of handsetting.	Mesure sans pile, avec alimentation extérieure 1,55 V. Messung ohne Batterie, mit Spei- segerät 1,55 V. Measurement without battery, with external power supply 1.55 V.

Position Messpunkt Position	Echelle de mesure Einstellung Messgerät Setting of apparatus	Mesure Messung Measurement	Contrôle Kontrolle Test	Remarques Bemerkungen Remarks
4	~ 10 kΩ 200 μA	1,7– 2,1 kΩ 95–118 μA	Résistance de la bobine moteur. Widerstand der Motorspule. Resistance of motor coil.	
Ohmmètres avec tension de mesure supérieure à 0,40 V inappropriés, tension recommandée 0,20 V. ~ Ohmmeter mit Prüfspannung über 0,40 V ungeeignet, empfohlene Spannung 0,20 V. Ohmmeter with a test voltage higher than 0.40 V unsuitable, recommended voltage 0.20 V.				

*Les tests doivent être effectués dans une température ambiante entre 20° C et 25° C.
 Die Tests sind bei einer Umgebungstemperatur zwischen 20° C und 25° C durchzuführen.
 The tests must be conducted at an ambient temperature of between 20° C and 25° C.*

Aiguillages
Zeigerwerkhöhen
Hand fitting heights

Cal. 955.122/132/422
 956.122



Aiguille des secondes:
Sekundenzeiger :
Second hand :
 balourd
 Unwucht $\leq 0,04 \mu\text{Nm}$ (0,004 pmm)
 unbalance
 masse
 Masse $\leq 10 \text{ mg}$
 mass

Aiguille des minutes:
Minutenzeiger :
Minute hand :
 balourd
 Unwucht $\leq 3,0 \mu\text{Nm}$ (0,3 pmm)
 unbalance

Aiguillage Zeigerwerk- höhe Hand fitting height	Longueur/Länge/Length				Dépassement Höhe über Zifferblattauflage Height over dial seat			H
	A	B	C	D	E	F	G	
	Chaussée Minutenrohr Cannon-pinion	Roue des heures Stundenrad Hour wheel	Pignon des secondes Sekundentrieb Second wheel pinion	Tube de centre Zentrumrohr Centre tube	Chaussée Minutenrohr Cannon-pinion	Roue des heures Stundenrad Hour wheel	Pignon des secondes Sekundentrieb Second wheel pinion	
3 normal	2,38	1,56	4,38	1,70	1,10	0,80	1,50	1,35

Aenderungen: 10.1.83.hm, 18.6.84.hm λ
 27.6.84.hm λ , 4.3.86.hm λ ; 86081947hm λ
 87042426hm, 94017213 kg



ETA SA Fabriques d'Ebauches
 CH-2540 Grenchen

Kontr.-Richtl.

Masse in mm, Tol. in 1/1000mm

Datum: 6.12.82

Maßstab:

Gezeichnet: *jc*

Kontrolliert: *P*

Nous nous réservons tous les droits sur ce document. Il est confié au destinataire. Il ne peut, sans notre autorisation écrite, être copié, reproduit, communiqué à des tiers.
 Für dieses Dokument behalten wir uns alle Rechte vor. Es ist nur für den Empfänger bestimmt. Ohne unsere schriftliche Bewilligung darf es nicht kopiert, vervielfältigt und Dritten zugänglich gemacht werden.
 We reserve all rights for this document. It is meant for the recipient only and it may not be copied, printed or given to a third person without our written permission.

Cette page est laissée vide
intentionnellement en cas d'impression
au format A3.

Diese Seite wird absichtlich leer
gelassen für den Fall, dass im
A3-Format gedruckt wird.

This page has deliberately been
left blank in case of A3 format
printing.

Cette page est laissée vide
intentionnellement en cas d'impression
au format A3.

Diese Seite wird absichtlich leer
gelassen für den Fall, dass im
A3-Format gedruckt wird.

This page has deliberately been
left blank in case of A3 format
printing.

Cette page est laissée vide
intentionnellement en cas d'impression
au format A3.

Diese Seite wird absichtlich leer
gelassen für den Fall, dass im
A3-Format gedruckt wird.

This page has deliberately been
left blank in case of A3 format
printing.

**Modifications comparées aux versions
précédentes du document****Änderungen gegenüber vorher-
gehenden Dokumentversionen****Modifications compared with previous
document versions**

Version	Date Datum Date	Modification	Änderung	Modification	Page Seite Page
06	28.09.2010	Modifications lubrifications	Änderungen Schmierungen	Modifications lubrifications	7
05	14.09.2009	Modification lubrification	Änderung Schmierung	Modification lubrification	6
		Nouveau layout	Neues Layout	New layout	1-12
		Répartition des calibres	Aufteilung pro Kaliber	Allocation per caliber	--

Sous réserve de toutes modifications.

Änderungen vorbehalten.

All modifications reserved.

**Ce document se trouve sur le
Customer Service Portal (CSP) :****www.eta.ch**

- Customer Service
- Customer Service Portal
- Documents techniques

**Dieses Dokument finden Sie im
Customer Service Portal (CSP):****www.eta.ch**

- Customer Service
- Customer Service Portal
- Technische Dokumente

**This document can be found on the
Customer Service Portal (CSP):****www.eta.ch**

- Customer Service
- Customer Service Portal
- Technical Documents



ETA^{SA}
MANUFACTURE HORLOGÈRE SUISSE
DEPUIS 1793

CUSTOMER SERVICE

Bahnhofstrasse 9
P.O. Box 359
2540 Grenchen
Switzerland

Phone +41 (0)32 655 27 77
Fax +41 (0)32 655 84 30

etacs@eta.ch
www.eta.ch